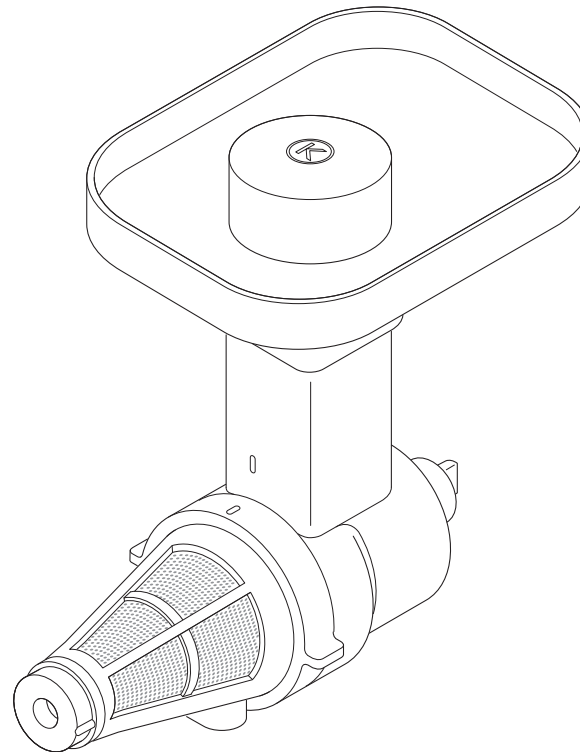


# KENWOOD



**AT644**



Head Office Address:  
Kenwood Limited, New Lane, Havant, Hampshire PO9 2NH, UK  
[www.kenwoodworld.com](http://www.kenwoodworld.com)  
Designed and engineered by Kenwood in the UK  
Made in China

19110/3

UNFOLD

Use the fruit press to extract juice from soft fruits and berries.

### before using your Kenwood attachment

- Read these instructions carefully and retain for future reference.
- Remove all packaging.

### safety

- Never put your fingers in the feed tube. Only use the pusher supplied with the fruit press attachment.
- Do not over fill the feed tube or use excessive force to push the food down the feed tube – you could damage your attachment.
- Always unplug before unblocking the feed tube.
- Never use the attachment without the hopper fitted.
- Do not process frozen fruit or vegetables. Allow to defrost before processing.
- Do not touch moving parts.
- Do not use the attachment if the filter is damaged.
- Unplug the appliance before fitting or removing parts or cleaning.

Refer to your main Kitchen Machine instruction book for additional safety warnings.

- This appliance conforms to EC directive 2004/108/EC on Electromagnetic Compatibility and EC regulation no. 1935/2004 of 27/10/2004 on materials intended for contact with food.

### before using for the first time

- 1 Wash the parts: see 'Cleaning'.

### key

- ① pusher
- ② hopper
- ③ feed tube and body
- ④ scroll
- ⑤ filter
- ⑥ retainer
- ⑦ juice outlet
- ⑧ filter cover
- ⑨ filter sealing ring
- ⑩ pulp adjuster nozzle

### IMPORTANT

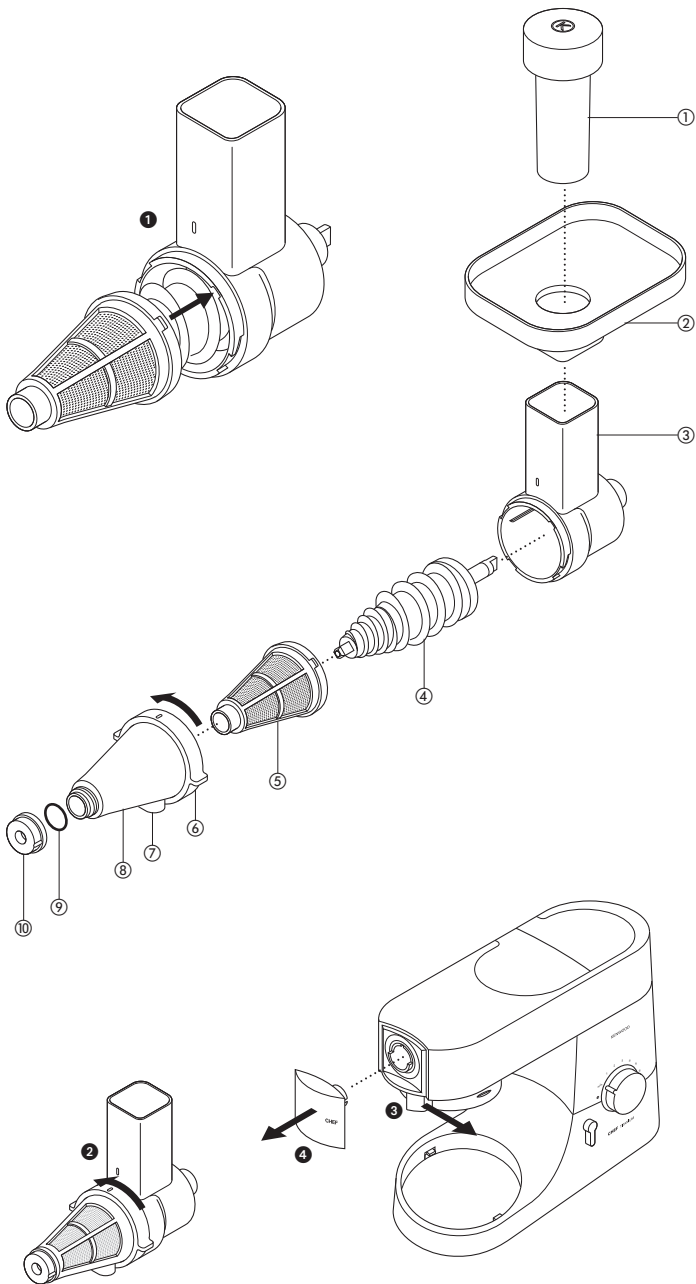
**If you buy an AT642 pack (consisting of an AT643 roto food cutter and the AT644 fruit press), only one body is supplied for use with both attachments.**

### to assemble your fruit press

- 1 Fit the scroll inside the body.
- 2 Fit the filter to the body – align the locating tab ① with the slot in the body.
- 3 Lock the filter cover in position by holding by the retainer ⑥ and turn anti-clockwise until the locating line is directly underneath the line on the body ②.
- 4 Fit the pulp adjuster nozzle and turn clockwise to lock in the closed position.

### preparing food

- Remove stones (plums, peaches, cherries etc).
- Remove tough skins (melons, pineapples, cucumbers, etc).
- Soft-skinned and other foods just need washing (apples, pears, spinach, grapes, strawberries etc).



## См. иллюстрации на передней странице

Используйте соковыжималку для приготовления сока из мягких фруктов и ягод

### **До начала использования насадки от компании Kenwood**

- Внимательно прочтите и сохраните эту инструкцию.
- Удалите упаковку.

## **меры предосторожности**

- Никогда не вставляйте пальцы в подающую трубку. Используйте только толкатель, который входит в комплект поставки соковыжималки.
- Не переполняйте подающую трубку и не прикладывайте чрезмерных усилий для проталкивания продуктов в подающую трубку – это может повредить прибор.
- Всегда отключайте прибор от сети прежде, чем отсоединять подающую трубку.
- Никогда не используйте прибор без установленного лотка.
- Не обрабатывайте замороженные фрукты и овощи. Прежде, чем начать обработку, разморозьте их.
- Не дотрагивайтесь до движущихся частей.
- Никогда не используйте прибор с поврежденным фильтром.
- Прежде, чем производить замену деталей или чистку, отключите прибор от сети.

Дополнительная информация о мерах предосторожности приводится в инструкции к вашему основному прибору.

- Данное устройство соответствует директиве ЕС 2004/108/ЕС по электромагнитной совместимости, а также норме ЕС 1935/2004 от 27/10/2004 по материалам, предназначенным для контакта с пищевыми продуктами.

### **Перед первым использованием**

- 1 Вымойте соковыжималку, как описано в разделе "Очистка".

## **КОМПЛЕКТАЦИЯ**

- ① толкатель
- ② лоток
- ③ подающая трубка и корпус
- ④ спираль
- ⑤ фильтр
- ⑥ резервуар
- ⑦ выходное отверстие для сока
- ⑧ крышка фильтра
- ⑨ уплотнительное кольцо фильтра
- ⑩ регулировочный зажимной винт

### **ВАЖНАЯ ИНФОРМАЦИЯ**

#### **При покупке набора AT642**

**(состоящего из**

**терки/ломтерезки AT643 и**

**соковыжималки AT644), для**

**обеих насадок поставляется**

**только один корпус.**

## **сборка**

### **соковыжималки**

- 1 Установите спираль внутри корпуса.
- 2 Установите фильтр внутри корпуса – выровняйте крепежный клапан ① так, чтобы ее гнездо было внутри корпуса.
- 3 Заблокируйте крышку фильтра, удерживая резервуар ⑥ и поворачивая его против часовой стрелки до тех пор, пока центрирующая линия не окажется непосредственно под линией корпуса ②.

- 4 Установите регулирующий зажимной винт и поворачивайте его по часовой стрелке до тех пор, пока он не зафиксируется.

#### **приготовление пищи**

- Удалите косточки (сливы, персики, вишни и т.д.).
- Снимите толстую кожуру (дыня, ананас, огурец и т.д.).
- Помойте продукты с мягкой кожурой и т.п. (яблоки, груши, шпинат, виноград, клубника и т.д.).

## **порядок работы вашей соковыжималки**

- 1 Снимите крышку с выходного отверстия для низкоскоростной насадки: сдвиньте защелку 3, затем потяните 4.
- 2 Удерживая защелку, вставьте насадку на место. Поворачивайте ее вправо влево до тех пор, пока она не зафиксируется.
- 3 Установите лоток.
- 4 Установите подходящую посуду для сборки сока под выходным отверстием для сока, а также установите резервуар для мякоти под регулирующим зажимным винтом.
- 5 Разрежьте продукты на небольшие кусочки, которые смогут пройти через подающую трубку.
- 6 Убедитесь, что регулирующий зажимной винт закреплен - поворачивайте его по часовой стрелке до тех пор, пока он не зафиксируется.
- 7 Переключитесь на вторую скорость и, не прикладывая усилий, равномерно протолкните продукты толкателем.
- Переполнение подающей трубки или прикладывание чрезмерных усилий может привести к засорению.

- Примечание: Мякоть начнет выходить из-под регулирующего зажимного винта не сразу – это нормальный порядок работы.
- Во время приготовления сока, регулирующий зажимной винт можно поворачивать для регулировки объемов выброса мякоти – поверните против часовой стрелки, чтобы усилить или по часовой стрелке, чтобы ослабить поток.
- При обработке твердых и более волокнистых продуктов, как правило, необходимо открывать регулирующий зажимной винт, а при обработке мягких продуктов – закрывать (См. таблицу рекомендуемого использования для дополнительной информации).

- 8 После помещения последнего кусочка в подающую трубку, не отключайте прибор до тех пор, пока сок не перестанет капать из выходного отверстия для сока.

#### **для достижения наилучших результатов**

- Всегда используйте свежие, недеформированные овощи и фрукты. Переспелые фрукты и овощи сложнее обрабатывать, кроме того, они менее полезны.
- Чем медленнее вы подаете продукты, тем больше сока вы сможете приготовить.
- Для поддержания оптимальной производительности и предотвращения засорения фильтра, обрабатывайте не более 500г продуктов за один раз и регулярно прочищайте фильтр во время приготовления сока.

- Если полученная мякоть содержит много влаги, его можно обработать повторно – используйте максимальную скорость и отрегулируйте работу зажимного винта. Если из отверстия для жмыха начинает выходить сухая мякоть, засоряется фильтр или сок начинает капать из выходного отверстия для сока, вместо того, чтобы течь, выключите прибор.  
**Мякоть не должна становиться чересчур сухой, поскольку это может вызвать засорение фильтра и спирали, что приведет к трудностям при разборке прибора.**
- Если сок прекращает выходить из выходного отверстия для сока либо начинает засоряться фильтр, увеличьте скорость и откройте регулирующий зажимной винт.

## таблица рекомендуемого использования

Фрукты/овощи скорость	Рекомендуемая	Положение регулирующего зажимного винта	Советы и рекомендации
Мягкие ягоды – малина, ежевика и т.д.	Макс	Закрото	Тщательно мойте и обрабатывайте целиком.
Клубника	2 - Макс	Регулируйте плавно до тех пор, пока сок и мякоть не начнут выходить	Удаляйте листья и тщательно мойте. Разрезайте на куски по размеру подающей трубки. Начинайте на скорость 2 и повышайте ее до максимума, если задняя секция фильтра начинает засоряться.
Более твердые ягоды – черника, клюква и т.д.	2 - Макс	Регулируйте плавно до тех пор, пока сок и мякоть не начнут выходить	Тщательно мойте и обрабатывайте целиком. Начинайте на скорость 2 и повышайте ее до максимума, если задняя секция фильтра начинает засоряться. Примечание: Из черники будет получаться густое пюре, поэтому ее лучше обрабатывать с другими фруктами.
Виноград без косточек	2	Регулируйте плавно до тех пор, пока сок и мякоть не начнут выходить	Удаляйте черешки, тщательно мойте и обрабатывайте целиком.
Помидоры	2	Регулируйте плавно до тех пор, пока сок и мякоть не начнут выходить	Тщательно мойте и разрезайте на четыре части. Примечание: Вероятнее всего, вместо однородного сока будет получаться густой сок с мякотью.
Яблоки	2	Открыто	Тщательно мойте и разрезайте на восемь частей. Не подавайте кусочек в подающую трубку до тех пор, пока спираль не заберет предыдущий кусок.

Фрукты/овощи скорость	Рекомендуемая	Положение регулирующего зажимного винта	Советы и рекомендации
Манго и ананасы	2	Закрото	Удаляйте грубую кожуру и косточки. Разрежьте на небольшие кусочки или ломтики.
Пырей и темно-зеленые овощи, например, шпинат	2	Открыто	Рекомендуется разбавлять или смешивать с другими соками из-за сильного запаха и небольшого количества сока на выходе.
Апельсины	2 – Макс	Регулируйте плавно до тех пор, пока сок и мякоть не начнут выходить	Удаляйте кожуру и разрежьте на четыре части. Начинайте на скорость 2 и повышайте ее до максимума, если задняя секция фильтра начинает засоряться.
Киви	2 - Макс	Регулируйте плавно до тех пор, пока сок и мякоть не начнут выходить	Очищайте и разрежьте пополам. Рекомендуется обрабатывать с другими фруктами.

#### советы

- Витамины сохраняются в соке недолгое время, поэтому, чем скорее вы выпьете сок, тем больше витаминов вы получите.
- Если вам нужно сохранить сок в течение нескольких часов, поставьте его в холодильник. Сок лучше сохранится, если вы добавите в него несколько капель лимонного сока.
- Не выпивайте более трех стаканов сока по 230мл в день, если вы к этому не привыкли.
- Разбавляйте сок для детей равным количеством воды.
- Сок из пырея и темно-зеленых (брокколи, шпинат и т.д.) или темно-красных (свекла, краснокочанная капуста и т.д.) овощей получается слишком концентрированным. Всегда разбавляйте его.

- Фруктовый сок содержит много фруктозы (фруктовый сахар), поэтому людям с пониженным уровнем сахара в крови или диабетикам не следует им злоупотреблять.

#### ЧИСТКА

- Всегда выключайте и отключайте прибор от сети прежде, чем снимать насадку с прибора.
- Перед чисткой разберите насадку полностью.
- Для облегчения чистки, всегда мойте детали после использования.
- Промойте все детали в теплой мыльной воде, а затем дайте им просохнуть. **Не мойте прибор в посудомоечной машине.**

- Для очистки фильтра используйте входящую в комплект щетку. Будьте осторожны, во избежание повреждения сетки фильтра во время чистки.
- При очистке крышки фильтра, удалите кольцо уплотнителя ⑨, нажав на него и потянув на себя. Убедитесь в том, что вы установили кольцо уплотнителя на место. **В противном случае, регулирующий зажимной винт не будет работать правильно.**

## Обслуживание и забота о покупателях

- При повреждении шнура в целях безопасности он должен быть заменен в представительстве компании или в специализированной мастерской по ремонту агрегатов KENWOOD. Если вам нужна помощь в:
  - пользовании прибором или
  - техобслуживании или ремонте
 Обратитесь в магазин, в котором вы приобрели прибор.
- Спроектировано и разработано компанией Kenwood, Соединенное Королевство.
- Сделано в Китае.



### **ВАЖНАЯ ИНФОРМАЦИЯ ПО ПРАВИЛЬНОЙ УТИЛИЗАЦИИ ИЗДЕЛИЯ СОГЛАСНО ДИРЕКТИВЕ ЕС 2002/96/ЕС.**

По истечении срока службы изделие нельзя выбрасывать как бытовые (городские) отходы. Изделие следует передать в специальный коммунальный пункт раздельного сбора отходов местное учреждение или в предприятие, оказывающее подобные услуги. Отдельная утилизация бытовых приборов позволяет предотвратить возможные негативные последствия для окружающей среды и здоровья, которыми чревата ненадлежащая утилизация, и позволяет восстановить материалы, входящие в состав изделий, обеспечивая значительную экономию энергии и ресурсов. В качестве напоминания о необходимости отдельной утилизации бытовых приборов на изделие нанесен знак в виде перечеркнутого мусорного бака на колесах.